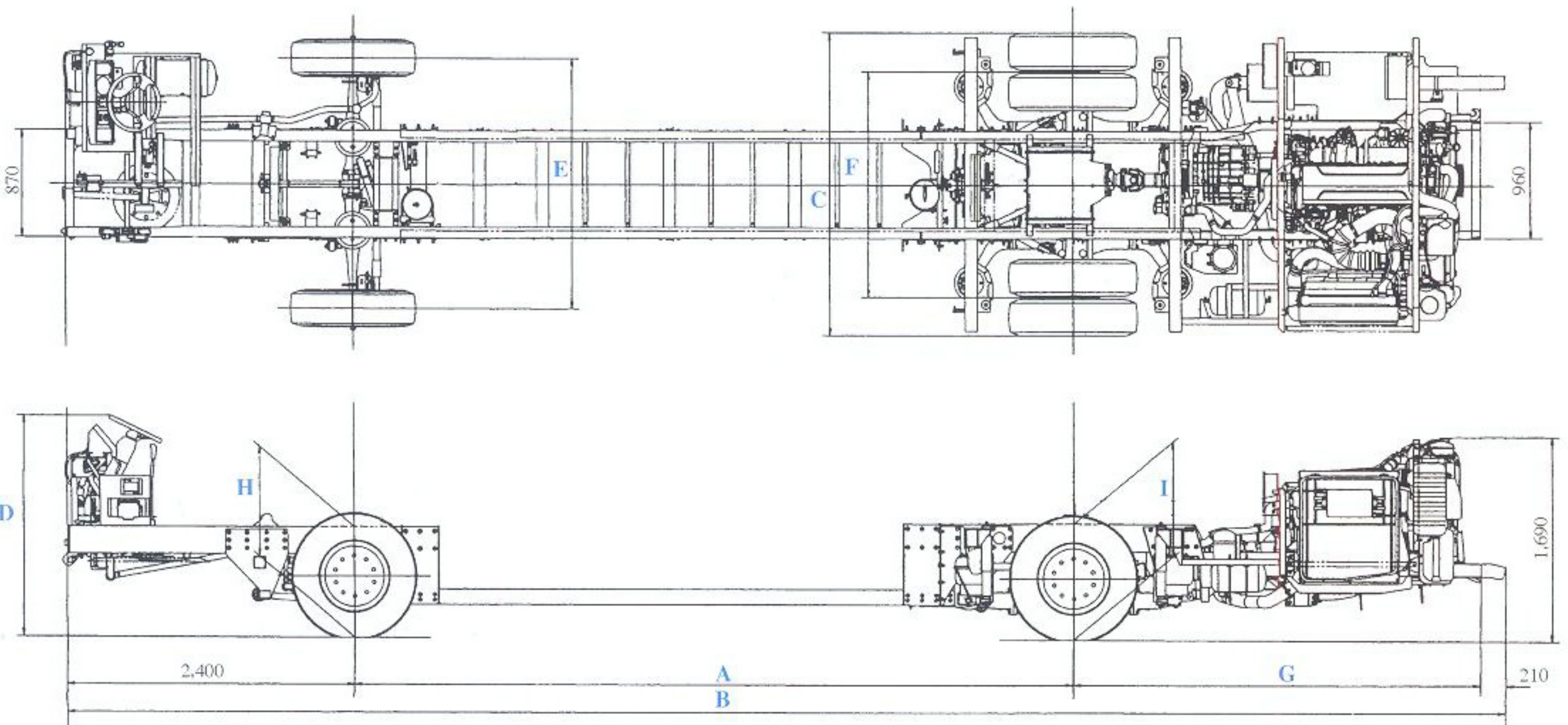


สัดส่วนและน้ำหนัก

รุ่น				RM1ESKU
น้ำหนักรวมสุทธิ	GVW.	กก.		18,000
น้ำหนักแชสซี (โดยประมาณ)	รวม	กก.		6,383
	หน้า	กก.		1,150
	หลัง	กก.		5,233
รัศมีวงเลี้ยวแคบสุด	ที่ยางรถ	มม.		9,500
ช่วงล้อ	A	มม.		6,000
ความยาวทั้งหมด	B	มม.		11,990
ความกว้างทั้งหมด	C	มม.		2,460
ความสูงทั้งหมด	D	มม.		1,830
ความกว้างฐานล้อ	หน้า	E	มม.	2,045
	หลัง	F	มม.	1,820
ระยะยื่นหน้า		มม.		2,400
ระยะยื่นท้าย	G	มม.		3,380
ความสูงของเฟรมที่เพลาน้ำ	H	มม.		920
ความสูงของเฟรมที่เพลาลัง	I	มม.		950
ระยะต่ำสุดของรถ (วัดที่เพลาลัง)		มม.		230



หมายเหตุ : ภาพและรายละเอียดที่แสดงข้างบนนี้ อาจจะมีอุปกรณ์พิเศษที่ติดตั้งเพิ่มเติมด้วยก็ได้ บริษัทฯ ทรงไว้ซึ่งสิทธิ์ในการเปลี่ยนแปลงรายละเอียดใดๆ โดยไม่ต้องแจ้งให้ทราบล่วงหน้า การเปลี่ยนแปลงซึ่งได้จากการวิเคราะห์และวิจัยจากโรงงานมาเป็นอย่างดีแล้ว เพื่อเพิ่มสมรรถนะของรถให้แก่มือใช้

SP 1-2008



ตัวแทนจำหน่ายใกล้บ้านท่านคือ

บริษัท ฮีโนมอเตอร์สเซลส์ (ประเทศไทย) จำกัด
 โทร: 0-2900-5000 Hotline: 0-2900-5260
 E-mail: info@hinothailand.com http://www.hinothailand.com



เรียกหาบริการและอะไหล่ที่มั่นใจได้
 จากตัวแทนจำหน่ายฮีโนทั่วประเทศ